

SOLUCIÓN AL IX SUPUESTO TÁCTICO

Miguel Carlos Salado Rodríguez (Teniente coronel de Caballería)
Profesor del Departamento de Ciencia Militar.
Academia de Caballería.

En esta ocasión resolvemos una acción táctica de seguridad, concretamente de protección a vanguardia, acción típica de Caballería junto con la de reconocimiento, que se trabajó en el V supuesto táctico¹. Ambos supuestos están íntimamente relacionados, de hecho comparten zona de acción (ZA) y otros muchos datos.

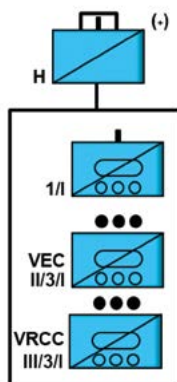
Antes de continuar, recordamos que no existe una única solución al «problema» planteado, siendo realmente el objetivo de estos ejercicios el que los lectores y participantes aprendamos unos de otros mientras se habla de táctica de caballería. Ya son nueve supuestos tácticos en los que numerosos mandos de Caballería de todas las unidades hemos intercambiado opiniones acerca de cómo realizar —resolver— problemas tácticos complejos y cómo hemos llegado a esas decisiones, siempre intentando poner en práctica lo aprendido acerca del procedimiento para llegar a tomar una decisión acertada. Este conocimiento —Método de planeamiento a nivel táctico PPO-T— unido a la intuición, liderazgo, *mission command*, experiencia..., entre otros muchos factores, nos hará llegar siempre a la toma acertada de decisiones.

Recordando brevemente la acción a desarrollar en el IX supuesto táctico: nuestro GT Aragón se encuentra realizando una seguridad de protección a vanguardia a la Brigada Española (SPABRI). El objetivo de la SPABRI es la de realizar acciones ofensivas sobre posiciones defensivas cerca del Río Duero con la finalidad de conseguir aislar la ciudad de Valladolid por el sur y sureste y, por ende, debe llegar con sus unidades «intactas» a dichos enfrentamientos, por lo que ordena a su Grupo de Caballería le proporcione seguridad hasta entonces.

ANÁLISIS

Recordemos que el GT Aragón se articuló con un escalón de seguridad sobre la base de dos Partidas (PT Huesca y PT Zaragoza) y una reserva (PT Teruel), siendo la unidad ejecutante de este supuesto la PT Huesca. Nuestra unidad cuenta con un ELAC orgánico al que se le agregan además una SLAC (4 VEC) y una SAC-r (4 VRCC).

Supuesto táctico



¹ Ver Memorial de Caballería n.º 90 y 91.

Concretamente, la misión asignada a nuestra partida era:

«La PT H, el día 11 de marzo de 2023 a las 12:00 llevará a cabo una seguridad de protección a vanguardia para que la SPABRI pueda atacar en las mejores condiciones las posiciones defensivas enemigas en el río Duero».

Pero como todos sabemos, no sólo es vital el atender la misión asignada a nuestra unidad para poder tomar una decisión correcta. El propósito de la unidad superior —GT Aragón— es igual, ¿o más casi?, de importante que la propia misión. Es por ello por lo que debemos estudiar en detalle dicho propósito. Todos los participantes en este supuesto, así como los lectores, deben haber deducido como fundamentales los siguientes hitos:

- El GT pretende que el grueso de la Brigada no haya sufrido merma en su capacidad de combate antes de atacar a las unidades enemigas que protegen los pasos del río Duero.
- Que el enemigo situado entre PL Dinamarca y PL Austria haya sido destruido o forzado a retirarse al sur del río Duero.
- Que las NCI —sobre el enemigo y el terreno— hayan sido satisfechas.

Por último y no menos importante, el Tcol jefe del GT determinó que la clave del éxito de la operación sería asegurar los pasos sobre el río Esgueva.

Todas las decisiones planteadas deben responder satisfactoriamente a tales hitos, puesto que desatender alguno de ellos podría llevar al fracaso en la misión. Y aquí radica la diferencia buscada desde el principio en este supuesto, que lo diferencia del V Supuesto Táctico. En una misión de seguridad, aunque el reconocimiento sea primordial, las acciones ofensivas sobre el enemigo deben ser contempladas como muy probables. No solo nos limitaremos a satisfacer las NCI ordenadas para buscar información, sino que deberemos atacar al enemigo para proporcionar esa seguridad que nuestra brigada necesita —lógicamente, si nos lo encontramos según lo previsto. Tal como nos marca el jefe del GT, no podemos permitir que el enemigo «se cuele» por algún sitio y ataque al grueso de SPABRI, por otro lado, nos ordena explícitamente a atacar al enemigo entre PL Dinamarca y PL Austria y, como ya hemos advertido, reconocer diferentes zonas para satisfacer las NCI.

Las soluciones aportadas debían atender estas cuestiones planteadas. Así ha sido.

Para finalizar este segundo apartado, únicamente recordamos que nos encontramos en el «Momento 1» en el que sucedía lo siguiente:

«Una de las patrullas que avanza por el flanco oeste, al intentar cruzar el Esgueva, recibe fuego de misil desde las proximidades de Renedo (al sur del Esgueva). Uno de sus VEC resulta inutilizado y tiene dos heridas graves. Al proceder a evacuar a los heridos, el vehículo que se aproximaba ha recibido también fuego de misil desde dos puntos distintos (el punto de origen del fuego no está localizado con suficiente precisión). El jefe de la Patrulla valora que se hay una sección mecanizada de al menos 3 BMP-2 AT-5».

Es hora de tomar una decisión —rápida— y actuar. Sea cual sea la decisión debemos articular la PT Huesca de modo que pueda cumplir con la realización del reconocimiento de toda la ZA y además del estar en condiciones de realizar acciones ofensivas sobre el enemigo estudiado, puesto que en este caso —seguridad de protección— y tal como nos marca el GT «debemos limpiar de enemigo» nuestra ZA, tarea que se prevé compleja.

VALORACIÓN DE LAS SOLUCIONES

Como ya es habitual, destacamos que no hay una única solución a cualquier problema táctico planteado, siendo múltiples las opciones correctas, siempre y cuando no pongan en entredicho aspectos doctrinales o el riesgo asumido sea tal que no permita en condiciones aceptables la consecución de la misión asignada, acorde al propósito del mando.

Dicho esto, destacamos las soluciones aportadas por los siguientes oficiales: **capitanes Moreno Martos y Pascual Sanchez-Pascuala del RC Alcántara n.º 10 y teniente Santos García del GCLAC Reyes Católicos II**. Todos, con sus diferencias, han aportado soluciones acertadas para el cumplimiento de la misión.

El análisis del enemigo, terreno, fuerzas propias, tiempo disponible y meteorología realizado por los oficiales es muy acertado, dándose todos cuenta que, ahora sí y a diferencia del V supuesto, tenemos entidad suficiente para hacer acciones ofensivas sobre el enemigo esperado —recordemos, una sección de reconocimiento con seis LAV 25 y una sección mecanizada de tres BMP-2—, ya que reiteramos que debemos «limpiar» la ZA de enemigo, destruyéndolo en el mejor de los casos o, como mínimo, expulsándolo de la ZA.

A continuación, reproducimos algunos de los trabajos realizados por estos tres oficiales que merecen ser destacados y nos pueden servir de referencia a todos los lectores.

Teniente Santos García (GCLAC Reyes Católicos II de La Legión)

Análisis de los factores de la situación

- *«Enemigo: a diferencia que en el supuesto V y teniendo en cuenta que se nos agrega una sección sobre la base de VRCC y otra de VEC, sí podremos hacer frente a una sección tipo BMP 2 AT-5 o a una LAV 25 de forma aislada. A tener en cuenta cuando decida el esquema de la maniobra y uso de la reserva. Ahora Sí combatiremos en caso de contacto con enemigo, puesto que la misión implica no solo obtención de información, sino también limpieza de enemigo en nuestra ZA».*

- *«Terreno (meteo): 11 marzo, sin lluvia reciente ni en curso. Terreno seco ideal para medios ruedas, plantearé mi maniobra a caballo de vías de comunicación principales y secundarias. Visibilidad: niebla durante el alba del 12 de marzo, a tener en cuenta por RPAS y uso de sensores por la SEV. Las temperaturas no significan un problema para la maniobra».*

- *«Terreno (Orto, ocaso y luz nocturna): tendremos 8 horas aprox. para movimiento diurno durante el día 11MAR. Noche con luna llena y de nuevo luz diurna 3 horas al inicio del día 12MAR (NLT 121000MAR me propongo haber obtenido info necesaria para responder a las NCI y haber limpiado de enemigo mi ZA)».*

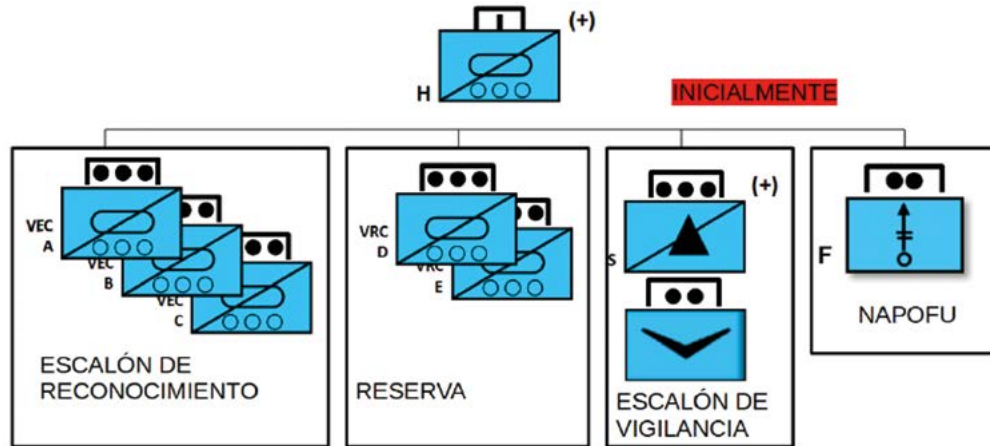
- *«Terreno: frente de 10 km (me permite meter tres secciones en reconocimiento simultaneo por tres ejes N-S) x 20 km longitud aprox. (con 8 horas de luz diurna y aprovechando la noche para el reconocimiento sigiloso de VALERIA, me propongo avanzar a un ritmo de 4km/h teniendo en cuenta que el combate es probable y puede retardarme el avance N-S)».*

- *«Estudio de las vías de comunicación (N-S): las vías de comunicación principales circulan E-W marcadas por la transversal compartimentación del terreno a nuestro avance (consecuencia del río Esgueva y Duero). Sin embargo, existen múltiples vías secundarias».*

Organización Operativa

Destacamos en este punto algo a tener en cuenta en su solución y que debemos comentar. Como podemos apreciar en la imagen 1 vemos un **“Inicialmente”** puesto que el autor ha tenido en cuenta que la organización operativa en un momento del combate (Salto 2) y debido a algún condicionante debe ser modificado. Concretamente, una de las SAC-r de reserva deja de serlo para convertirse en una patrulla de reconocimiento. Comentamos este aspecto interesante para recordar que lo ideal a la hora de articular nuestra unidad para el combate es intentar siempre que dicha organización sea la misma durante todo el desarrollo de la operación, pero en ningún momento es un error el no hacerlo; eso sí, siempre justificando esta modificación y analizando los pros y contras de hacerlo. Como puede saber el lector por las resoluciones a otros supuestos, el que suscribe, encuentra estos hechos correctos por demostrar flexibilidad y adaptación

a la situación, pero insisto siempre y cuando esté todo muy justificado. Como he declarado en muchas ocasiones en otros artículos no debemos ser rígidos e inflexibles con respecto a las publicaciones doctrinales y sus enseñanzas, no dejan de ser (o debieran serlo) orientaciones con respecto a la manera de resolver situaciones tácticas. No debemos «rendirle culto a la letra impresa», todo, justificado debidamente, puede ser acertado.



Organización operativa propuesta por el teniente Santos

Clave del éxito

« Lograr una detección temprana del enemigo situado en nuestra ZA, de tal forma que me permita planear sobre la marcha ataques rápidos, sorprendivos y letales, destruyendo al enemigo por completo y evitando caer en una acción retardadora enemiga que nos impidiera alcanzar en tiempo PL Austria».

Capitán Pascual Sanchez-Pascuala (RC Alcántara 10):

Los dos capitanes del RC 10 han aportado análisis de la situación, así como ordenes tipo misión (OTM) propias de este nivel táctico acertadas. Exponemos parte de ellas de este capitán:

Destacamos, al igual que con el teniente Santos, la clave del éxito aportada:

	SALTO 1	SALTO 2	SALTO 3
PT H	Reconocimiento hasta PL Alemania	Reconocimiento de PL Alemania – PL Eslovaquia	Reconocimiento de PL Eslovaquia – PL Austria
SL A	Reconocimiento de zona W		
SL B	Reconocimiento de zona Central		
SL C	Reconocimiento de zona E		
SA 1	Avanzar a retaguardia de SL A reconociendo el itinerario I-1	Avanzar a retaguardia de SL B reconociendo itinerario I-1	
SA 2	Avanzar a retaguardia de SL C reconociendo el itinerario I-2		
SV	Establecerse en PL Alemania dando seguridad de vigilancia	Establecerse en PL Eslovaquia dando seguridad de vigilancia	Establecerse en PL 3 dando seguridad de vigilancia
MP	Ocupar AA-01	Ocupar AA-02	Ocupar AA-03

Concepto de la Operación del capitán Pascual

«La clave del éxito será localizar y destruir la sección mecanizada de BMP-2 en mi zona de acción para neutralizar la capacidad de misiles enemiga y poder realizar un reconocimiento más veloz».

Se recuerda que este apartado no es una obligación para el mando que decide, aunque si es muy conveniente aportarla cuando se ha descubierto algo claro que facilitaría mucho el cumplimiento de la misión. Como dice el capitán, después del estudio del enemigo, si lo destruimos —el más peligroso— se considera mucho más factible cumplir con éxito la operación.

Por último, destacamos algunas medidas de coordinación igualmente interesantes:

- «No empeñarse en combate en caso de encuentro con más de 3 BMP-2
- Informar y desbordar personal a pie
- NCI:
 - NCI 01: Viabilidad EJP Inés (SL A, SL B y SA 1)
 - NCI 02: Fuerzas enemigas en EJP Inés (SL A, SL B, SA 1 y SV)
 - NCI 03: Puntos de paso sobre el río Duero (SL A, SL B, SL C)
 - NCI 04: Entidad y situación del enemigo sobre río DUERO (SL A, SL B, SL C y SV)
 - NCI 05: Viabilidad EJP alternativo para SPABRI (SL C y SA 2)
- Informar al sobrepasar las distintas PL
- No sobrepasar PL Alemania y PL Eslovaquia sin autorización (Establecer LPOS)
- Reconocimiento agresivo
- Autorización de fuego tras confirmación de enemigo».

Capitán Moreno Martos (RC Alcántara 10):

Aprovechamos la solución aportada por el Capitán Moreno para incluir en este artículo el trabajo realizado con la resolución de las NCI y la situación del «momento 1» de este supuesto.

EVOLUCIÓN DE LA SITUACIÓN:

“Una de las patrullas que avanza por el flanco oeste, al intentar cruzar el Esgueva, recibe fuego de misil desde las proximidades de Renedo (al sur del Esgueva). Uno de sus VEC resulta inutilizado y tiene dos heridos graves. Al proceder a evacuar a los heridos, el vehículo que se aproximaba ha recibido también fuego de misil desde dos puntos distintos (el punto de origen del fuego no está localizado con suficiente precisión). El jefe de la patrulla valora que hay una sección mecanizada de al menos 3 BMP-2 AT-5.”

- La conducta en caso de encuentro con el ENY establece que para 3 BMP-2 hay que enfrentarse al ENY.
- La SAC de VRCC que progresa a retaguardia por el mismo EJP, despliega e intenta localizar el origen de fuegos.
- La SLAC en contacto se repliega al N del río empleando AFOVECS
- Localizado el origen de fuegos, se realiza fuego de MP sobre el ENY.
- La SAC maniobra para destruir al enemigo restante
- Finalmente se evalúan las bajas de la SLAC y se solicita MEDEVAC.



Resolución del ataque recibido en una de las Patrullas

Respuestas a las NCI:

NCI 01: ¿Es viable para la SPABRI el EJP Inés?

- «Sí, el EJP Inés es viable para el paso de la SPABRI».

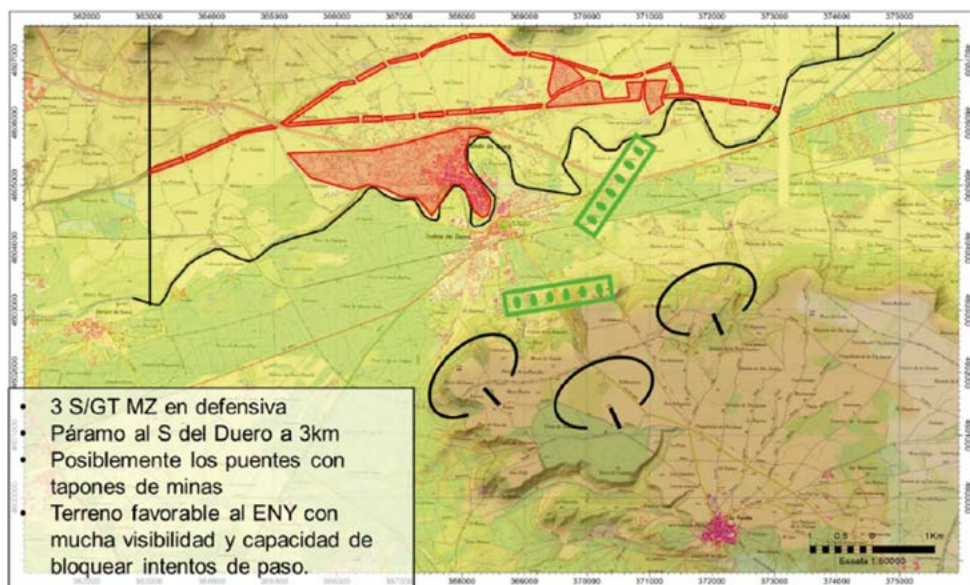
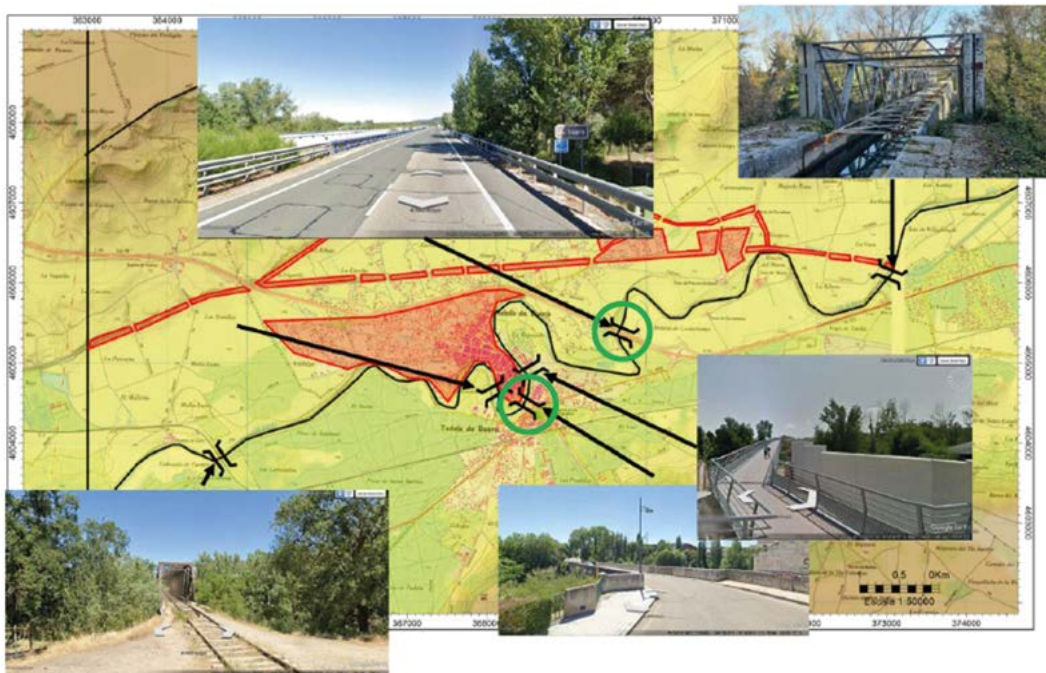
NCI 02: ¿Hay fuerzas enemigas a lo largo del EJP Inés? En caso afirmativo, ¿cuál es la entidad, situación y actividad de las mismas?

- «Sí. Se ha localizado una SMZ enemiga con 3tres BMP-2 y AT-5 al sur del río Esgueva IVO Renedo de Esgueva que se encontraba bloqueando los dos pasos sobre el río al Oeste de la ZA. Han sido destruidos».

NCI 03: ¿Hay puntos de paso sobre el río Duero viables para la SPABRI? NAI Valeria

- «En la ZA de la PTH solo hay dos puentes viables para la SPABRI, de los cuales uno se accede desde la población de Tudela de Duero. Existen otros tres puntos de paso, pero únicamente para personal a pie. Asimismo, en algunos puntos se podría colocar un puente de apoyo a vanguardia».

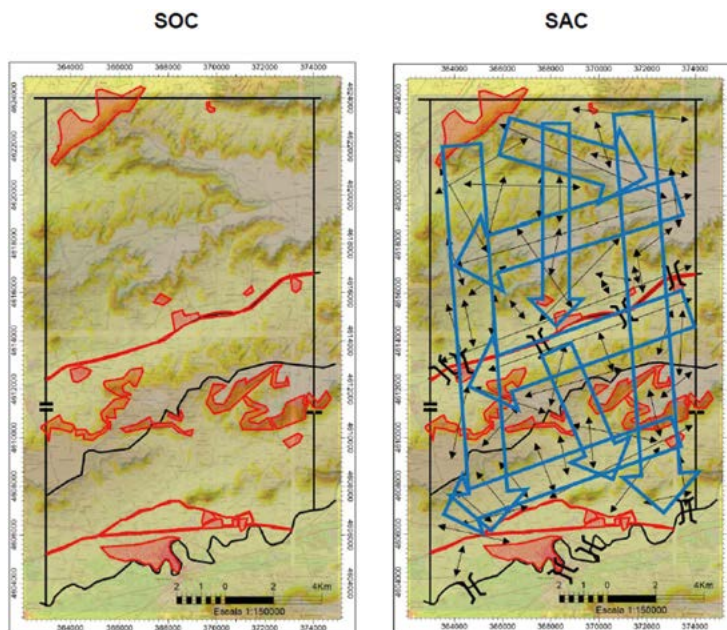
- NCI 04: ¿Cuál es la entidad y la situación de las fuerzas enemigas que bloquean los puntos de paso sobre el río Duero para que la SPABRI pueda planear el paso de río? NAI Sara



Respuesta a la NCI 04

Aprovechamos también para incluir el SOC y el SAC aportados por este capitán, así como una parte del apartado Ejecución de su OTM.

No quisiera finalizar esta resolución sin agradecer a los participantes su gran contribución.



Superponible de obstáculos combinados (SOC) y superponible de avenidas y corredores (SAC).

EJECUCIÓN

Concepto de la operación

Inicialmente (NLT 111200MAR23): La partida H ocupará sus 3 ZESP, una por cada EJP.

Salto1 (1200h-1900h): La PT progresará por los EJP Inés, Cristina y Dulcinea hasta alcanzar PL Bélgica. Establecerá una LPOV y observará si hay presencia enemiga o no en los puentes sobre el río Esgueva.

Salto2 (1900h-0300h): La PT H localizará, asegurará y cruzará el río Esgueva por 2 pasos distintos. Asimismo, reconocerá un paso alternativo por cada EJP.

Salto 3 (0300h-0700h): La PT H alcanzará el páramo al Sur del río Esgueva y establecerá una LPOV en PL Eslovaquia desde donde observará el posible despliegue enemigo en el valle que lo separa del canal del Duero

Salto 4 (0700h-1200h): La PT H obtendrá información sobre las NAI SARA y VALERIA

Finalmente (1200h): La PT H facilitará un paso de escalón a vanguardia de las unidades de SPABRI sobre PL Eslovaquia

Orden tipo misión. Concepto de la operación.

SLAC II/1/I	Inicialmente: Ocupar el sector S de la ZESP-1	Salto 1: Progresar a vanguardia por el EJP Inés proporcionando protección hasta alcanzar PL BÉLGICA. Ocupar LPOV	Salto 2: Reconocer y proporcionar seguridad al paso de río por el EJP Inés. Cruzar el Esgueva	Salto 3: Progresar a vanguardia por el EJP Inés proporcionando protección hasta alcanzar PL ESLOVAQUIA. Ocupar LPOV	Salto 4: Establecer LPOV en PL ESLOVAQUIA y reconocer puntos e paso sobre el Canal del Duero.	Finalmente: Enlazar con unidades de SPABRI en PCON y facilitar el paso de escalón por el Oeste. Posteriormente ocupar ZRN-F
SLAC III/1/I	Inicialmente: Ocupar el sector S de la ZESP-2	Salto 1: Progresar a vanguardia por el EJP Cristina proporcionando protección hasta alcanzar PL BÉLGICA. Ocupar LPOV	Salto 2: Reconocer y proporcionar seguridad al paso de río por el EJP Cristina. Cruzar el Esgueva	Salto 3: Progresar a vanguardia por el EJP Cristina proporcionando protección hasta alcanzar PL ESLOVAQUIA. Ocupar LPOV	Salto 4: Establecer LPOV en PL ESLOVAQUIA y reconocer puntos e paso sobre el Canal del Duero.	Finalmente: Enlazar con unidades de SPABRI en PCON y facilitar el paso de escalón por el centro de la ZA. Posteriormente ocupar ZRN-F
SLAC III/3/1	Inicialmente: Ocupar el sector S de la ZESP-3	Salto 1: Progresar a vanguardia por el EJP Dulcinea proporcionando protección hasta alcanzar PL BÉLGICA. Ocupar LPOV	Salto 2: Reconocer y proporcionar seguridad al paso de río por el EJP Dulcinea. Cruzar el Esgueva	Salto 3: Progresar a vanguardia por el EJP Dulcinea proporcionando protección hasta alcanzar PL ESLOVAQUIA. Ocupar LPOV	Salto 4: Establecer LPOV en PL ESLOVAQUIA y reconocer puntos e paso sobre el Canal del Duero.	Finalmente: Enlazar con unidades de SPABRI en PCON y facilitar el paso de escalón por el Este. Posteriormente ocupar ZRN-F

Orden tipo misión. Saltos de las tres SLAC.